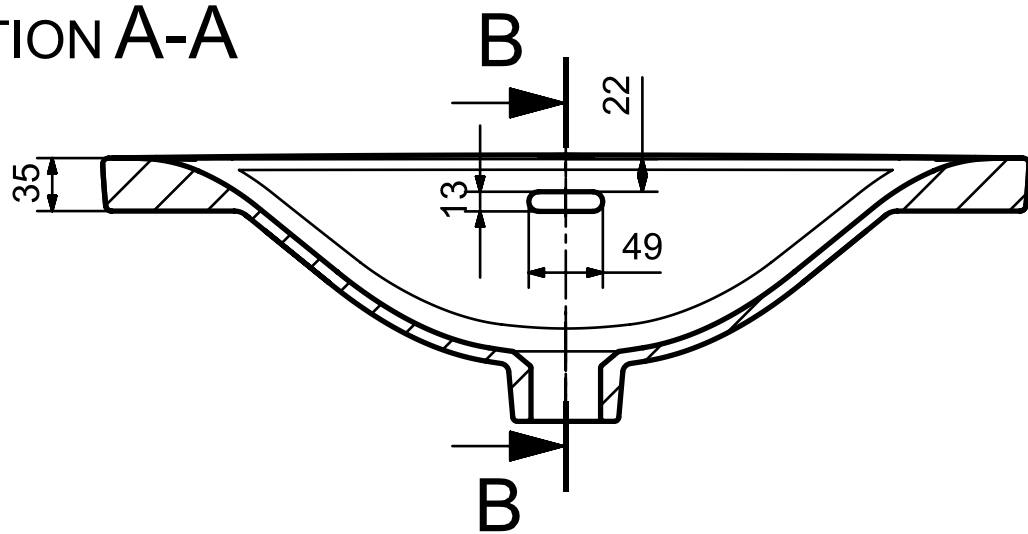
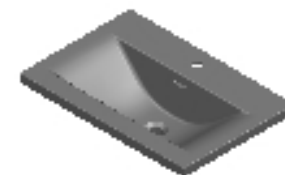
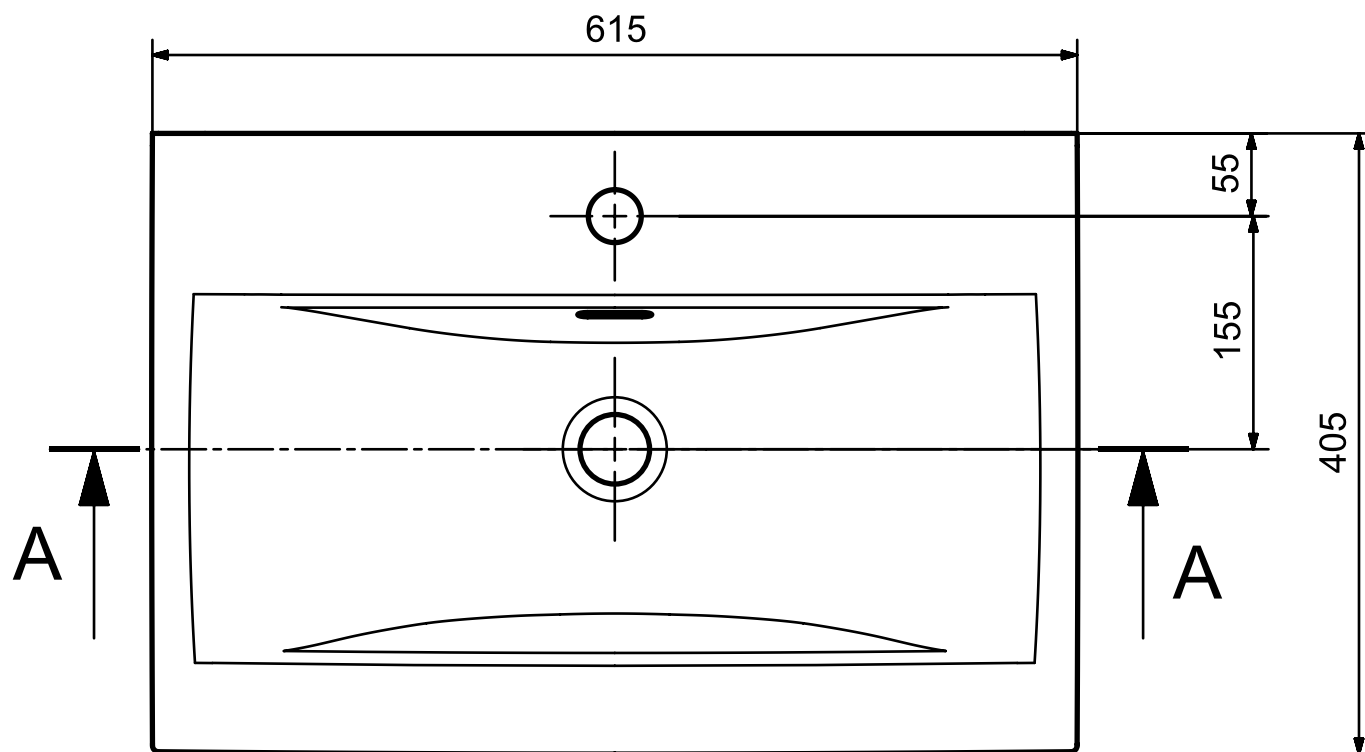
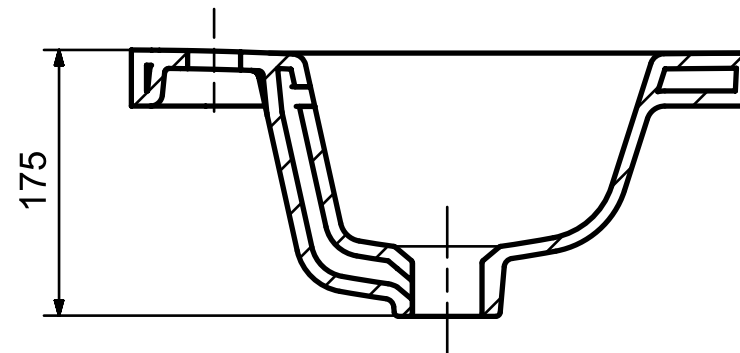


SECTION A-A



SECTION B-B



MILOS 60 A4 1 : 5