

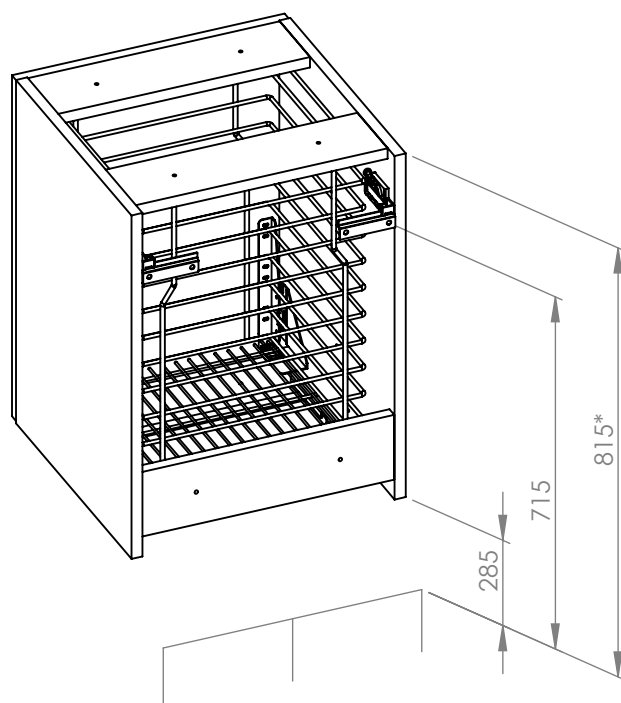
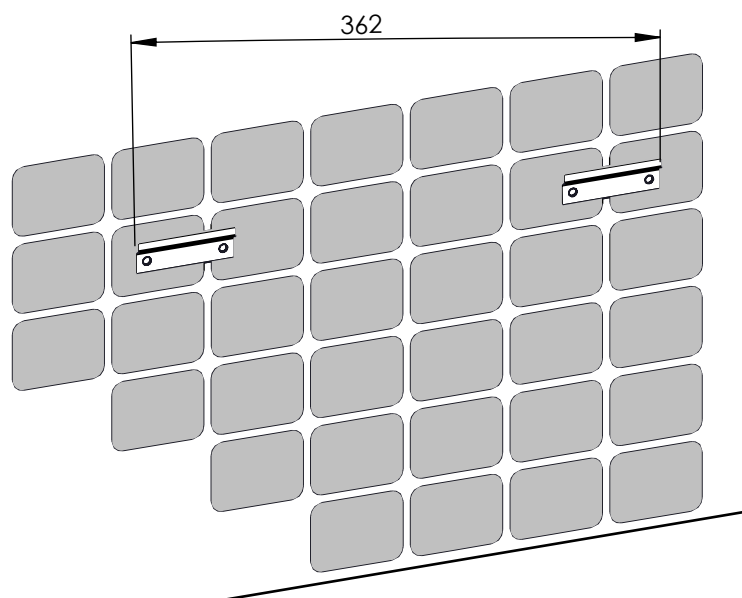
KOMODA KWADRO PLUS 40 Z KOSZEM CARGO



396 X 530 X 396



XX kg



*ZALECANE WYMIARY WYSOKOŚCI ZAWIESZENIA SZAFKI.
W PRZYPADKU ZMIANY WYSOKOŚCI, NALEŻY PAMIĘTAĆ
ŻE PODANE WYMIARY SĄ ZALEŻNE