

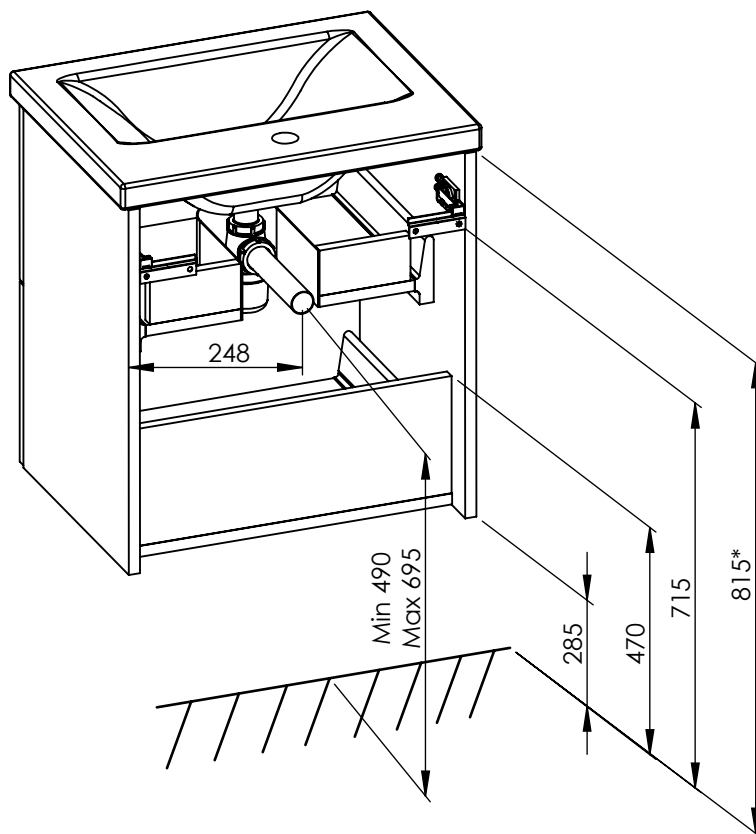
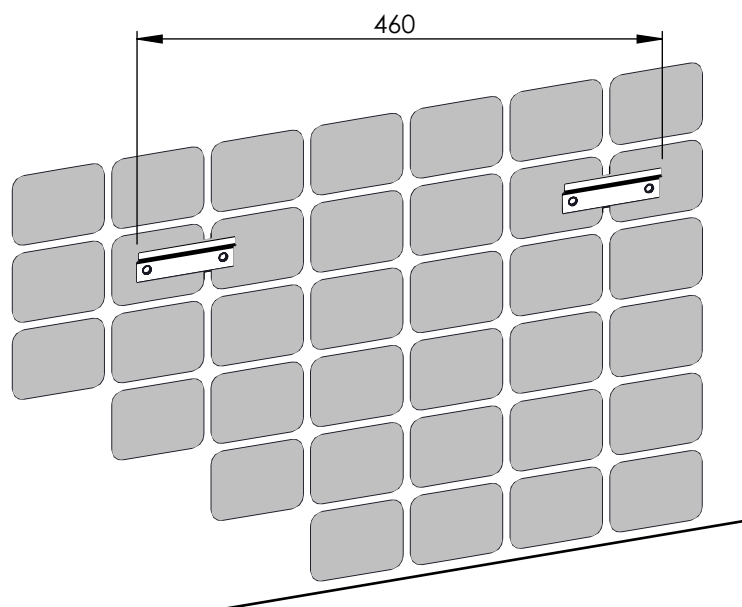
SET 50 2S



496 X 530 X 386



20 kg



*ZALECANE WYMIARY WYSOKOŚCI MONTAŻU SZAFKI.
W PRZYPADKU ZMIANY WYSOKOŚCI, NALEŻY PAMIĘTAĆ
ŻE PODANE WYMIARY SĄ ZALEŻNE