

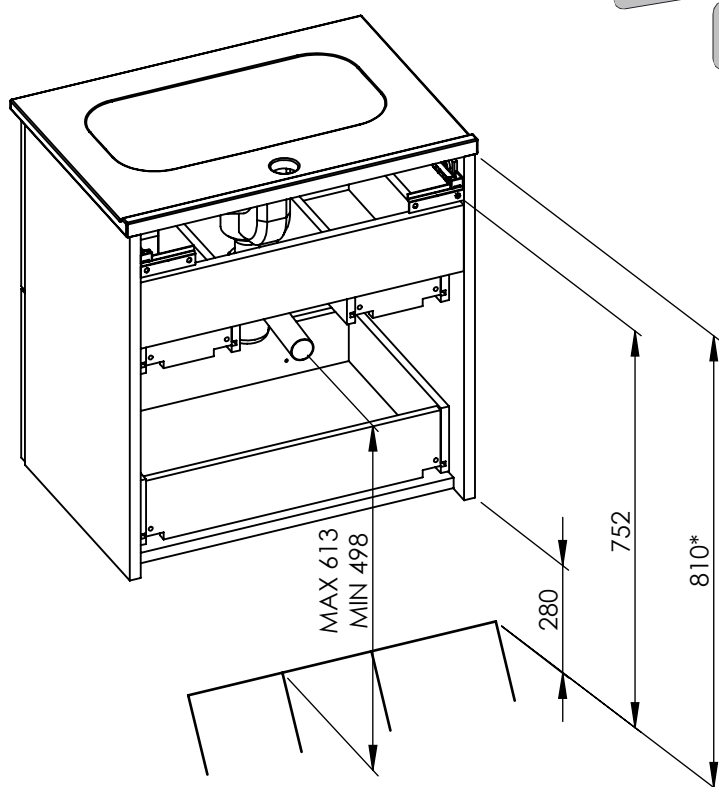
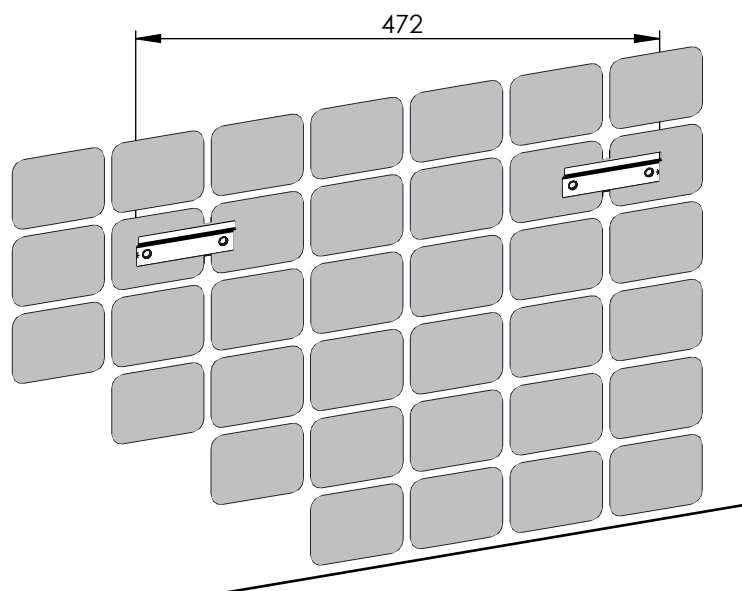
SET STREET 50 2S



504 X 530 X 344



XX kg



*ZALECANE WYMIARY WYSOKOŚCI ZAWIESZENIA SZAFKI.
W PRZYPADKU ZMIANY WYSOKOŚCI, NALEŻY PAMIĘTAĆ
ŻE PODANE WYMIARY SĄ ZALEŻNE