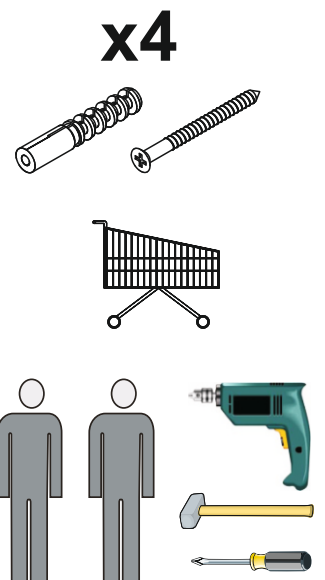
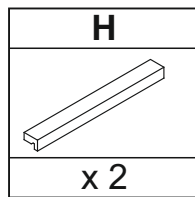
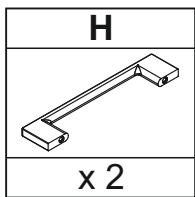
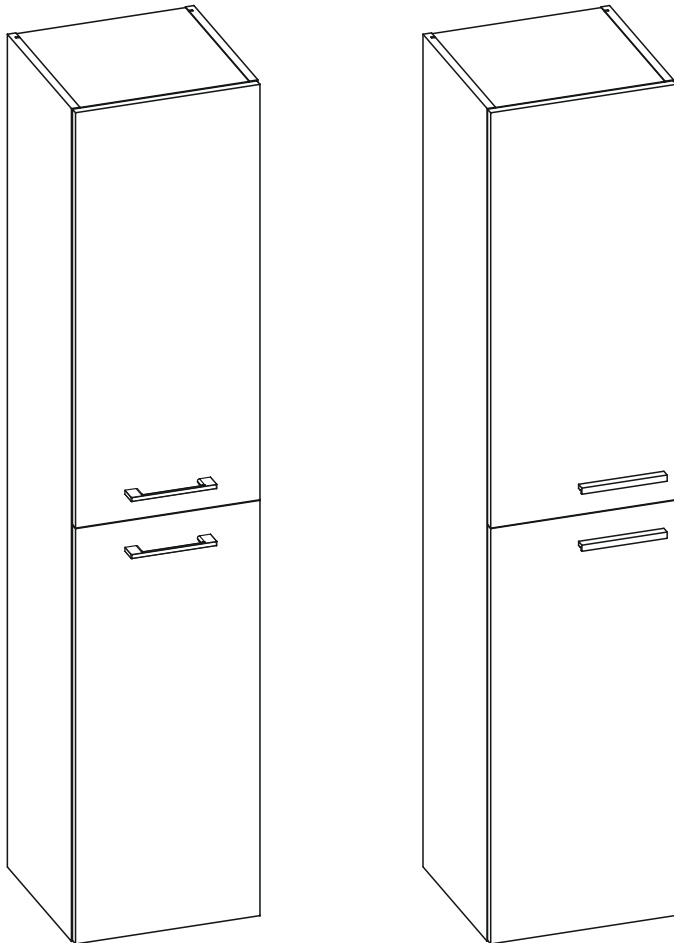
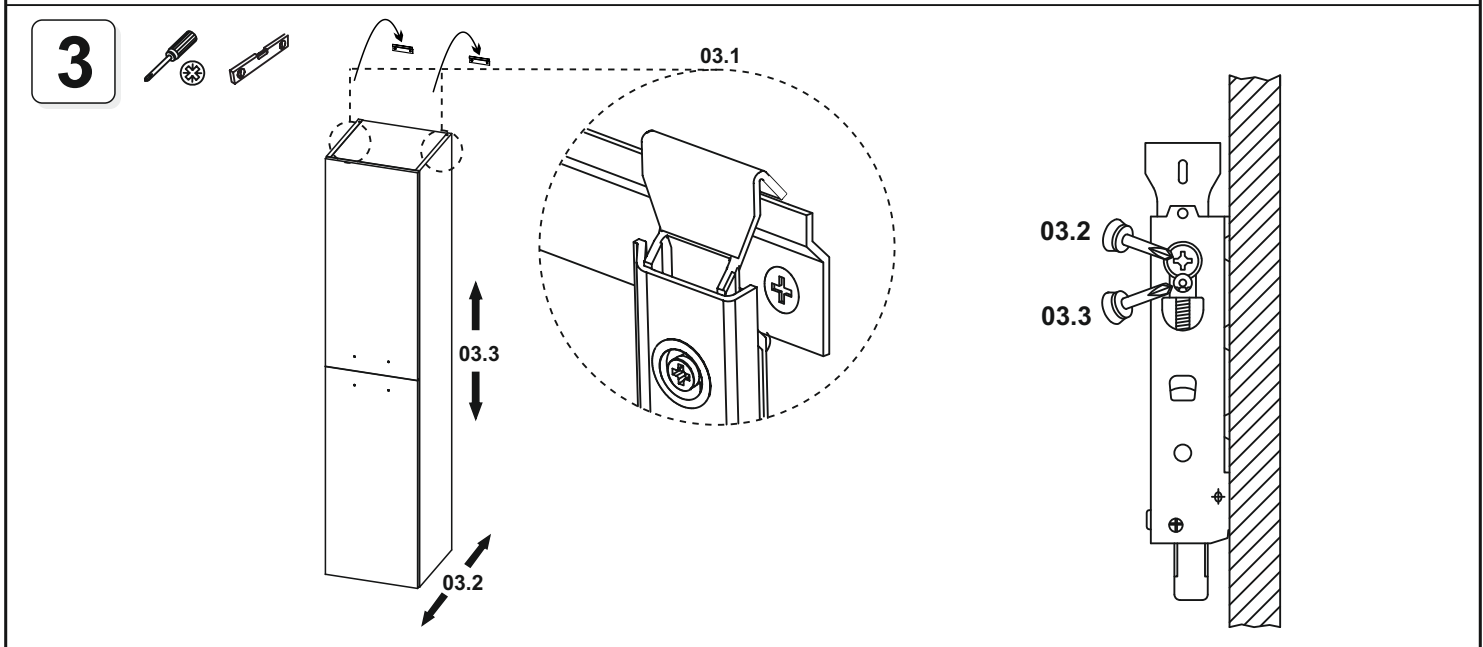
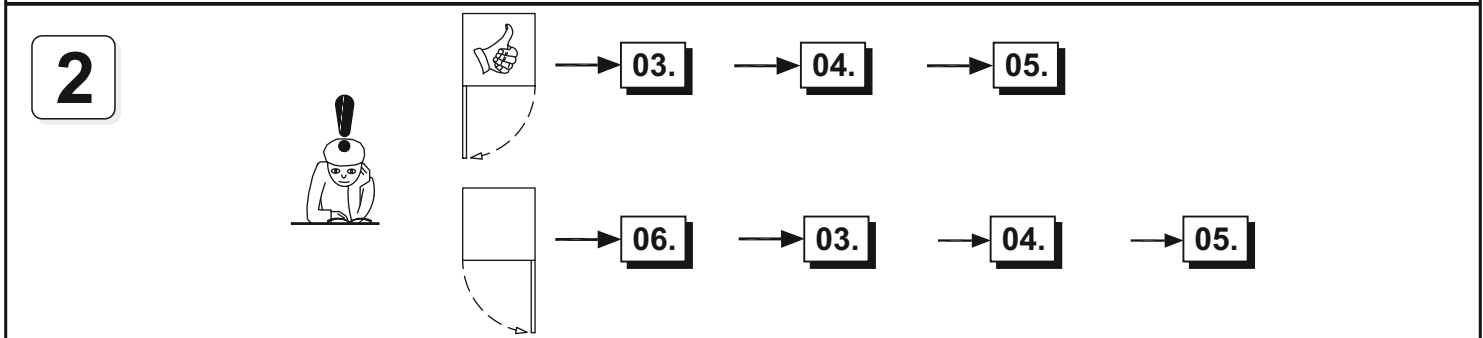
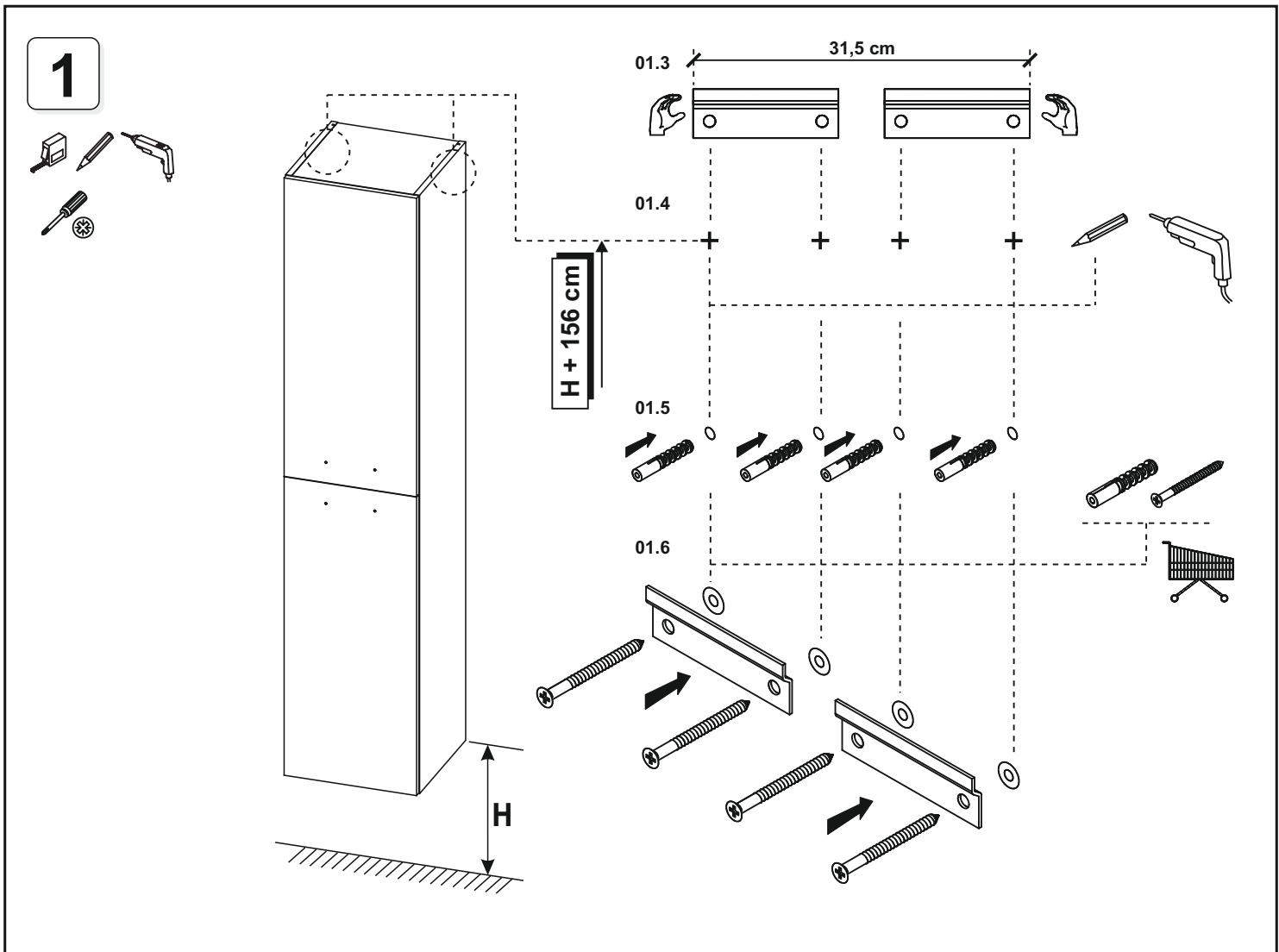


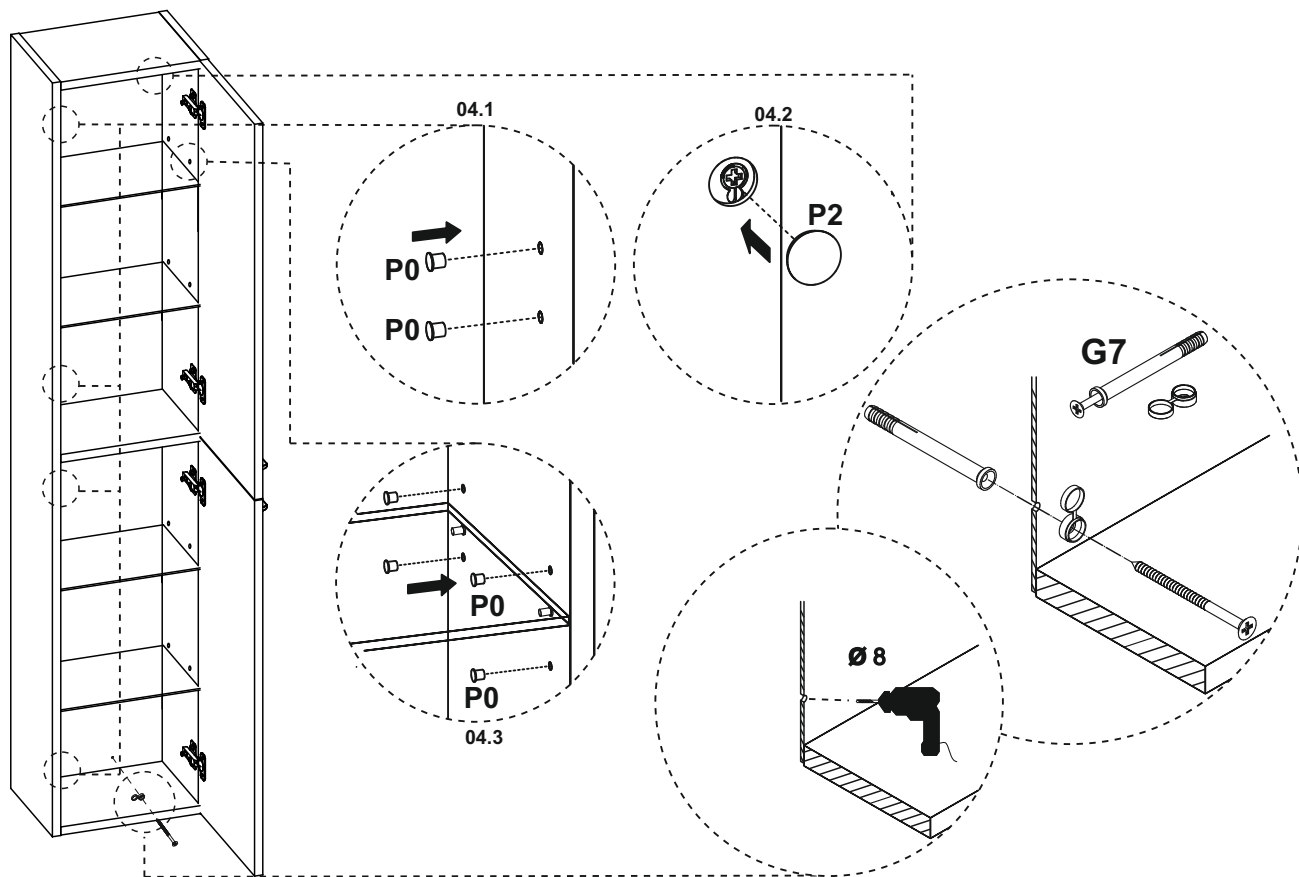
35 2D



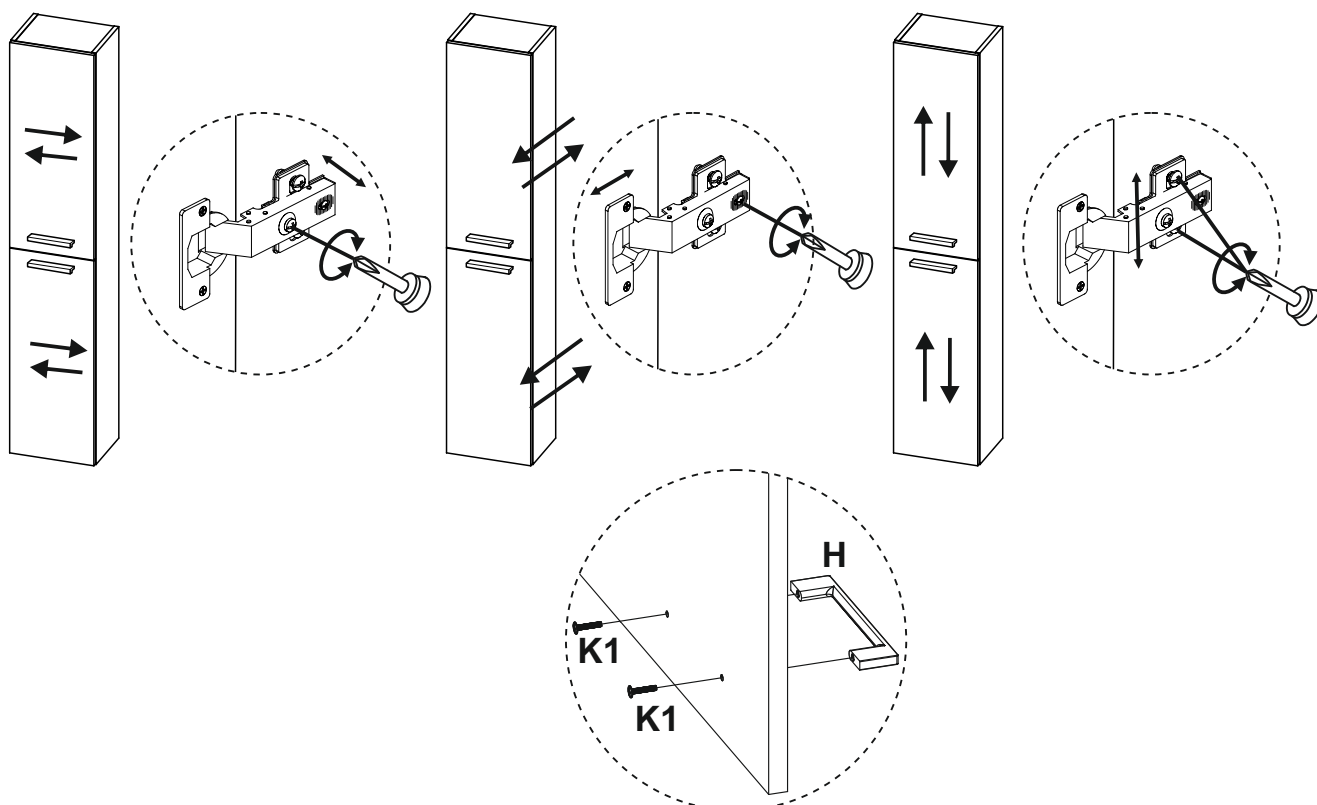
P11	G7	K1	P2	P0	P3
x 2	x 1	x 4	x 4	x 48	x 4



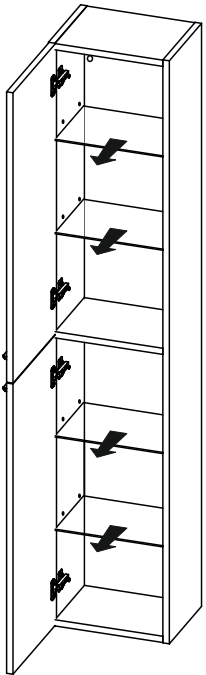
4



5



6



1
01-1

